

FIN-Window

Nova-line Plus 77+8

Aluminium-PVC

Aspect tout en verre et dormant avec bords droits.



Illustration : exécution en deux vantaux avec partie centrale tout en verre Nova, extérieur aluminium classic 303 et intérieur PVC blanc satiné 45, bord émaillé vitrage noir G01

Toujours parfaite.

Avantages de cette fenêtre Finstral.

Profils PVC de haute qualité

Le cadre de la fenêtre est constitué d'un profil PVC soudé dans les angles, étanche à l'air et à l'eau. Il isole parfaitement, il est simple d'entretien et durable. Et comme Finstral n'utilise pas de mousse isolante, la fenêtre est 100 % recyclable.

Les plus fins profils

Cette fenêtre dispose des profilés les plus fins de sa catégorie : pour profiter au mieux de la lumière naturelle à l'intérieur et bénéficier d'une large vue, sans renoncer à l'isolation thermique.

Élégantes surfaces en PVC

Nous utilisons toujours des profilés teintés dans la masse, durables, résistants à la lumière, au lieu de films adhésifs. Finstral est le seul fabricant à imprimer un aspect de surface sur le matériau. Les films en décor bois sont thermo-soudés, donc durablement fixés au profil.

La perfection de l'aluminium

L'aluminium est robuste, recyclable et offre un large choix de teintes et de surfaces. Finstral développe ses propres profils aluminium de manière à ce qu'ils soient toujours parfaitement adaptés à la forme de la menuiserie.

Le meilleur vitrage

Finstral fabrique ses propres vitrages isolants en utilisant le meilleur verre disponible sur le marché et des intercalaires à isolation renforcée, soudés dans les angles. Isolation parfaite, transmission lumineuse maximale, finition soignée dans les détails : en standard chez Finstral.

Standard de sécurité élevé

Protection contre les effractions grâce à quatre gâches de sécurité avec rouleaux champignon. Le vitrage solidement collé à l'ouvrant augmente encore la protection contre le dégivrage. Autres équipements de sécurité disponibles en option.

Toujours un joint central

Un joint coextrudé sur l'épaulement central protège parfaitement le ferrage de l'humidité et des salissures. L'épaulement augmente aussi la sécurité, en rendant difficile l'accès au ferrage et le dégivrage.

Collé et non calé

Chez Finstral le vitrage est toujours collé dans l'ouvrant. Cette technique moderne confère une plus grande solidité à l'ouvrant et en améliore la fonctionnalité. L'utilisation est plus confortable et la fenêtre ne nécessite qu'un entretien minime.

Toujours en de bonnes mains

Du développement produit à l'extrusion des profilés, de la fabrication des vitrages isolants à la fabrication de votre fenêtre, et jusqu'à la livraison et la pose réalisée par nos partenaires-distributeurs qualifiés : pour faire en sorte que tout soit parfait, Finstral s'occupe de tout.



Le côté façade
de votre fenêtre.



Le cœur
de votre fenêtre.

**Toujours
une esthétique
personnalisée.**

**Toujours
une protection
fiable.**

**Toujours
une isolation
optimale.**

**Toujours
une adaptation
appropriée.**

Matériau

- aluminium

Couleur/surface

Teintes du cadre

- teintes simples : 200 teintes env.
- teintes à effet : 30 teintes env.
- structure bois : 10 décors aspect bois

Teintes du vitrage

- 10 teintes pour le bord émaillé

Teintes du joint de vitrage

- noir

Formes

Épaisseur dormant

- 85 mm

Aspect extérieur de l'ouvrant

- Nova-line Plus
- partie visible de l'ouvrant : 0 mm

Exécution semi-fixe

- deux vantaux avec battement classique semi-fixe
- battement semi-fixe Nova avec vitrage recouvrant

Éléments de décoration

Petits-bois

- petit-bois intégrés au vitrage (9, 18 ou 26 mm)

Panneaux (pour champs fixes)

- panneaux lisses, rainurés et plate-bande (dans les teintes des profils)
- panneaux en verre émaillé (10 teintes)
- panneaux en résine synthétique (5 décors)
- panneaux en céramique (9 décors)

Effraction

Protection standard contre les effractions

- 4 points de verrouillage avec rouleaux champignon de grande qualité

Sécurité complémentaire

- ferrage de sécurité sur tout le périmètre, avec 85 cm maximum entre chaque point de verrouillage.
- vitrage de sécurité feuilleté Multiprotect, jusqu'à la classe P5A
- poignée avec serrure, poignée à bouton ou poignée à pression
- plaque anti-perforation du mécanisme de la poignée
- capteur de surveillance électronique
- ferrage de sécurité, certifié classe RC 2

Soleil/chaaleur

Autres solutions d'occultation

- pour une exécution avec ouvrant couplé et store intégré, choisissez un ouvrant avec équipement Twin
- volet roulant
- occultation textile
- brise-soleil orientable
- volet battant
- volet coulissant
- volet coulissant repliable

Regards

- vitrages ornementaux (12 designs)

Insectes

- moustiquaire fixe
- moustiquaire avec cadre pour porte-fenêtre
- moustiquaire enroulable à tirage vertical ou latéral
- moustiquaire plissée pour porte-fenêtre

Chaleur/froid

Cadre

- profil PVC isolant multichambres
- valeur U_f 1,1 W/m²K

Vitrage isolant

- remplissage argon
- arêtes de vitrage légèrement rabattues
- contrôle qualité de chaque vitrage par scanner électronique
- marquage CEKAL et label de qualité RAL

Triple vitrage

- vitrage innovant à haute performance Max-Valor: U_g 0,5 W/m²K, g 0,55, LT 0,76
- le meilleur vitrage en Europe : isolation thermique et gain énergétique maximum, transparence maximale et teinte neutre
- intercalaire à isolation renforcée, soudé dans les angles, teinte noire

Valeurs d'isolation thermique

fenêtre à un vantail de dimensions normées pour le calcul U_w 1,23 x 1,48 m :

- valeur maximale en triple vitrage : U_w 0,75 W/m²K

fenêtre deux vantaux avec semi-fixe, dimensions normées pour le calcul U_w 1,23 x 1,48 m :

- valeur maximale en triple vitrage : U_w 0,90 W/m²K

Bruit

Composants insonorisants

- profils parfaitement solitaires
- joints coextrudés
- vitrage collé à l'ouvrant au lieu d'être calé
- certificats d'essai ift disponibles

Valeurs d'isolation acoustique

valeur R_w pour fenêtre/porte à un vantail, surface jusqu'à 2,7 m² :

- R_w standard: 35 (-2;-6) dB
- R_w maximale 44 (-2;-5) dB

Étanchéité

Structure de l'étanchéité

- angles soudés
- joints solides et adaptés
- l'épaulement du joint central protège le ferrage

Étanchéité à l'eau

- classe 9A pour fenêtre deux vantaux, dimension standard 1,23 x 1,48 m selon EN 12208

Perméabilité à l'air

- classe 4 pour fenêtre deux vantaux, dimension standard 1,23 x 1,48 m selon EN 12207

Résistance à la charge du vent

- classe C5 / B5 pour élément à un vantail
- classe C3 / B3 pour fenêtre deux vantaux
- dimension standard 1,23 x 1,48 m selon EN 12210

Type de pose

Le neuf/réhabilitation

- pose en deux phases : le précadre de pose isolant Finstral FIN-Fix est d'abord fixé et enduit dans la maçonnerie, puis à la fin du gros œuvre, les fenêtres et portes sont installées dans le précadre (conseillé par Finstral)
- pose en une seule phase : les fenêtres sont installées directement dans la maçonnerie

La rénovation

- pose sur cadre existant : le dormant de l'ancienne fenêtre est recoupé et recouvert par le nouveau cadre. Opération simple et rapide
- pose en rénovation avec ancien dormant apparent, sans travaux de maçonnerie : solution ne nécessitant pas la recoupe de l'ancien dormant (conseillée par Finstral pour la rénovation des fenêtres PVC ou aluminium dans les bâtiments des années 1970 aux années 1990).
- retirer l'ancienne fenêtre du précadre de pose et insérer la nouvelle dans le précadre
- dépose complète de l'ancien dormant et installation dans la maçonnerie de la nouvelle fenêtre.

Qualité de l'étanchéité

Adaptations fiables

- bibliothèque de plus de 700 coupes d'adaptation pour toute l'Europe, dont quelque 300 certifiées par l'institut indépendant ift de Rosenheim (à télécharger sur notre portail architecte ou sur demande)

Standards de pose actuels

- les formations obligatoires à la pose des produits Finstral présentent la mise en œuvre de matériaux d'étanchéité modernes
- tous nos partenaires distributeurs suivent régulièrement les formations à la pose Finstral. Le label ci-dessous distingue les partenaires certifiés pose par l'institut für Fenstertechnik Rosenheim (ift) :





Le côté habitation
de votre fenêtre.



Le service autour
de votre fenêtre.

**Toujours
une esthétique
personnalisée.**

**Toujours
un fonction-
nement
intuitif.**

**Toujours
une gestion
efficace.**

**Toujours
un service
impeccable.**

Matériau

- PVC

Couleur/surface

Teintes du cadre

- extra-lisse (surface compactée qui réduit l'impact des micropores sensibles à la saleté) : blanc
- satiné (effet imprimé directement en surface sans film collé, profilé teinté dans la masse) : blanc, gris soie, gris
- veiné (effet imprimé directement en surface sans film collé, profilé teinté dans la masse) : blanc, blanc antique, blanc perlé
- structure bois (film thermo-soudé au profil, surfaces veinées, profil teinté dans la masse) : castagno, chêne, noyer

Teintes du joint de vitrage

- assorti à la teinte PVC du cadre

Formes

Forme de l'élément

- forme rectangulaire
- forme oblique

Forme de l'ouvrant

- forme rectangulaire
- forme oblique

Aspect du cadre intérieur

- dormant et ouvrant en plan semi-uni
- ouvrant sans parclose

Poignées/paumes

Poignées

- poignées en aluminium, série 1 et 2
- poignées en inox, série 3
- poignées avec rosette ronde série 11, 12, 13 et 14
- compatible avec toutes les poignées les plus courantes avec deux fixations à vis filetées M5
- compatible avec toutes les poignées extractibles du fabricant FSB

Paumes

- paumes apparentes
- paumes cachées

Accessoires

Tablette intérieure

- tablette intérieure en MDF filmée dans la teinte de la fenêtre, réalisée sur mesure, avec angles droits ou arrondis

Habillage caisson volet roulant

- isolation thermique supplémentaire
- teinte assortie
- installation sans travaux de maçonnerie : le caisson existant est préservé

Types d'ouverture

Ferrage ouverture à la française - oscillo-battant OF-OB (standard)

- ferrage de qualité
- rouleaux champignon auto-réglables
- pied de positionnement
- dispositif anti-fausse manœuvre
- hauteur poignée modifiable

Autres options d'ouverture

- fenêtre deux vantaux
- porte-fenêtre
- imposte à soufflet
- porte coulissante parallèle
- porte coulissante parallèle oscillo-battante

Maniabilité

Confort de série

- le vitrage collé sur toute sa périphérie dans l'ouvrant garantit une utilisation simple, durable avec peu d'entretien

Autres options de confort

- dispositif d'aide oscillo-battant
- ouverture en oscillo-battant motorisée, actionnable par bouton ou connectée à système Smart Home, moteur électrique visible ou caché
- pour ferrage OF/OB, ouverture en oscillo-battant motorisée, actionnable par bouton ou connectée à système Smart Home, moteur visible ou caché
- seuil plat pour porte-fenêtre

Sécurité d'utilisation

Vitrages de sécurité

- vitrage trempé de sécurité Bodysafe
- vitrage feuilleté de sécurité Multiprotect

Blocage de l'ouverture OF

- ouverture d'abord à la française puis en oscillo-battant
- poignée verrouillable
- blocage de l'ouvrant

Système parachute d'ouvrant

- système parachute d'ouvrant contre la chute du vantail en cas de mauvais fonctionnement, de mauvaise utilisation ou d'entretien insuffisant

Aérer

Aération manuelle

- position oscillo-battante été/hiver
- aération réduite OB sécurisée
- frein d'ouvrant
- ouvrant d'aération Vent

Aérateurs passifs

- PassiveVent Mini: 5 m³/h pour 8 Pa
- PassiveVent Midi sur ouvrant : 30 m³/h pour 8 Pa
- PassiveVent Midi sur dormant/élargisseur : 30 m³/h pour 8 Pa

Aérations actives

- ActiveVent : ventilation motorisée avec 4 débits réglables jusqu'à 45 m³/h

Coordination

Étude de projet

- des conseils complets pour votre projet, délivrés par des experts compétents
- si nécessaire, étude personnalisée par des experts Finstral qualifiés

Aides fiscales

- renseignements sur les types d'aides fiscales et les démarches

Devis

- devis clair et détaillé avec une première date approximative d'installation
- nous pouvons vous expliquer personnellement les détails du devis

Fabrication

- Finstral s'occupe directement de la conception et de la fabrication des profils, des vitrages ainsi que l'assemblage de la fenêtre

Livraison et pose

- ponctuelles et complètes, fiabilité de livraison de 97%
- équipes de pose formées par Finstral

Pose

Mise en œuvre professionnelle

- respect des délais annoncés
- explication du déroulement des travaux
- préparation de l'espace de travail : protection des meubles et du sol, etc.
- pose dans les règles de l'art et suivant les directives Finstral et de l'ift à Rosenheim
- explications sur la correcte utilisation des fenêtres, une fois l'installation effectuée

Reprise des anciennes fenêtres

- sur demande, nous reprenons et éliminons correctement vos anciennes fenêtres, une fois le chantier terminé

Réception

Réception et instructions

- une fois les travaux terminés, nous effectuons en votre présence le contrôle de qualité final et vous expliquons le fonctionnement des nouvelles fenêtres
- service en souplesse, afin que le client soit toujours satisfait

Facturation et déclaration des performances

- factures transparentes, émises rapidement en même temps que la déclaration des performances

Garanties

Garanties légales fabricant

Certificats

Finstral est le fabricant de fenêtres le plus certifié en Europe

Qualité produit

- label de qualité RAL pour les systèmes de profils des fenêtres PVC
- label RAL et marquage CEKAL pour double et triple vitrage isolant
- labels de qualité RAL et ift pour les fenêtres et portes

Qualité de la pose

- des centaines de coupes d'adaptation et de mise en œuvre, certifiées par l'Institut für Fenstertechnik Rosenheim (ift)

Système de management

- qualité EN ISO 9001
- environnement EN ISO 14001
- sécurité au travail BS OHSAS 18001
- énergie EN 50001

Service

Studios et Studios partenaires

- les salles d'exposition - Studios - de Finstral et de ses partenaires sont le lieu idéal pour développer un projet et se faire conseiller. Trouvez le Studio le plus proche de chez vous : www.finstral.com/studios

Service après-vente

- Finstral dispose d'un service après-vente dans toutes régions où nous sommes commercialement présents.

Service aux architectes

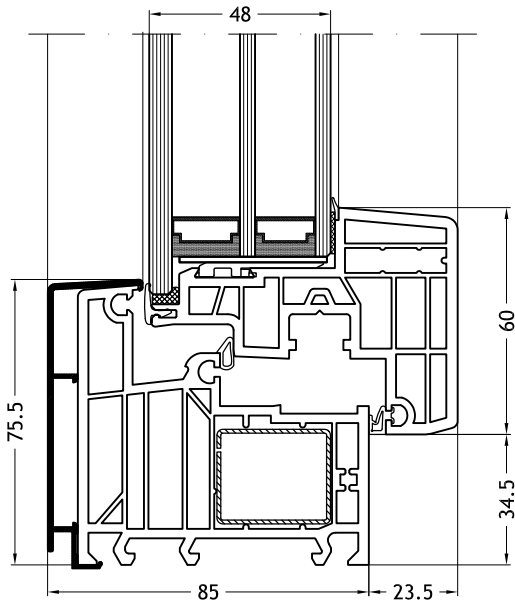
- échantillons, coupes d'adaptations, certificats d'essais, dessins CAO au format DWG, textes de descriptifs sont disponibles auprès du service architectes Finstral ou en consultant le portail dédié aux architectes : www.finstral.com/architectes



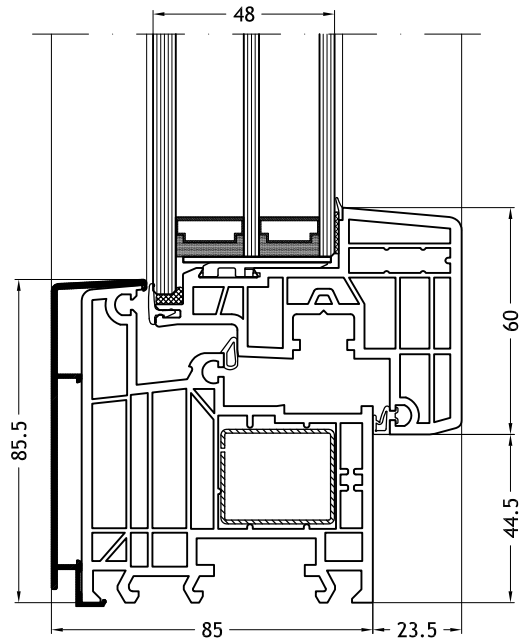
Dessins techniques

échelle 1:2

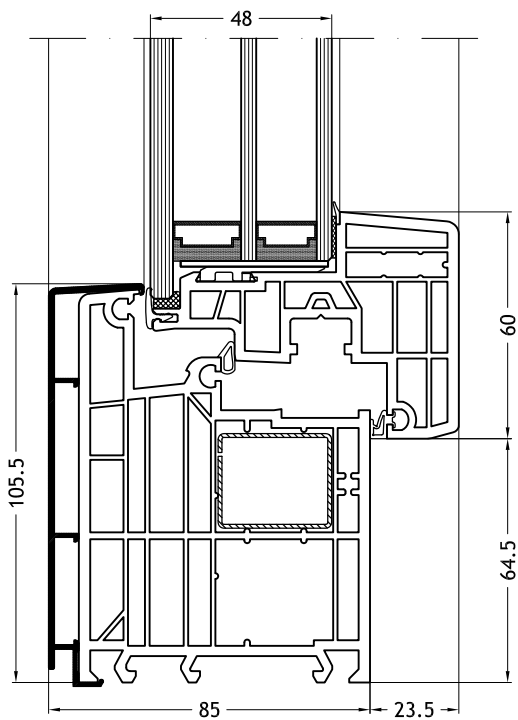
Dormant en L, 961N
avec ouvrant Nova-line Plus



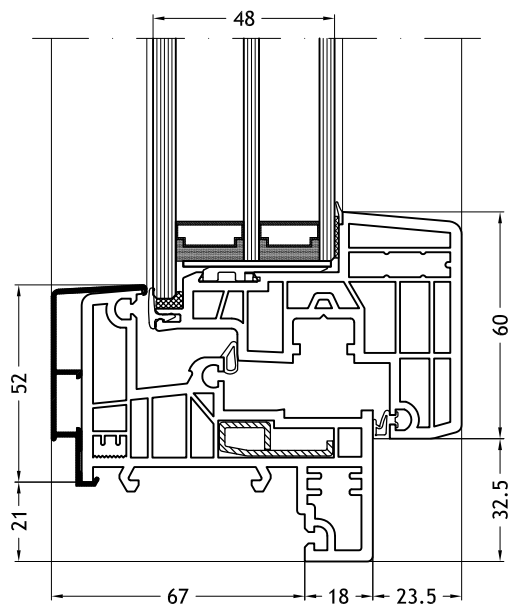
Dormant en L, 962N
avec ouvrant Nova-line Plus



Dormant en L, 963N
avec ouvrant Nova-line Plus



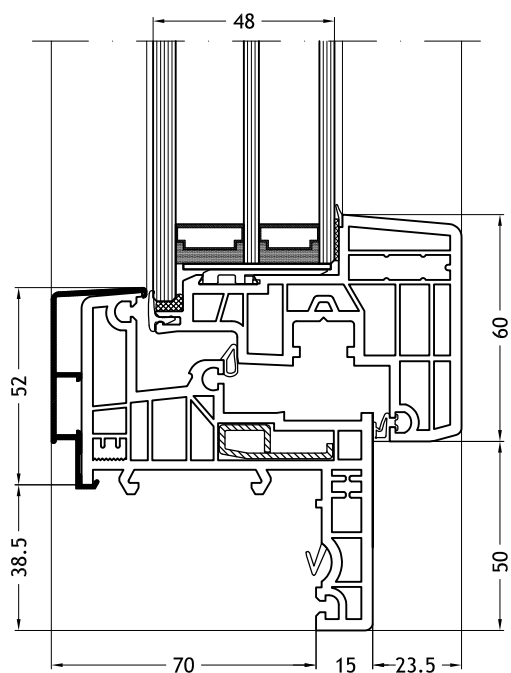
Dormant en Z, 964N
avec ouvrant Nova-line Plus



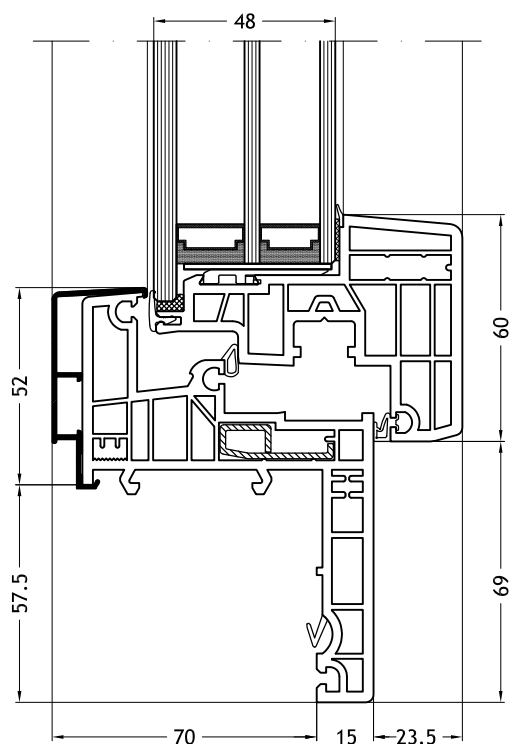
Dessins techniques

échelle 1:2

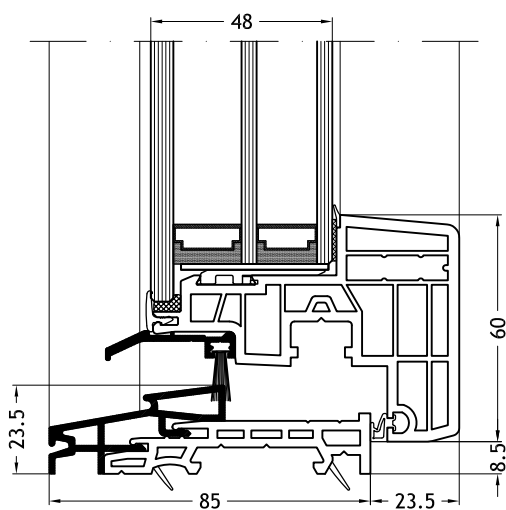
Dormant en Z, 965N
avec ouvrant Nova-line Plus



Dormant en Z, 966N
avec ouvrant Nova-line Plus



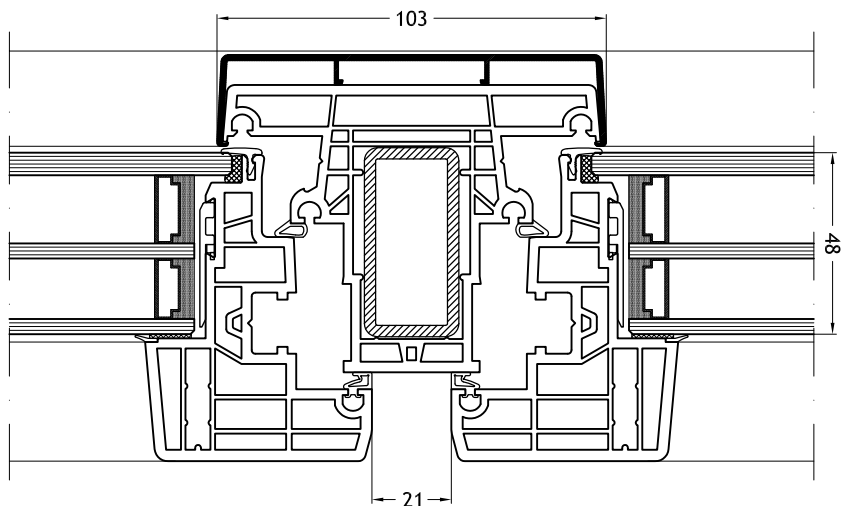
Seuil plat
avec ouvrant Nova-line Plus



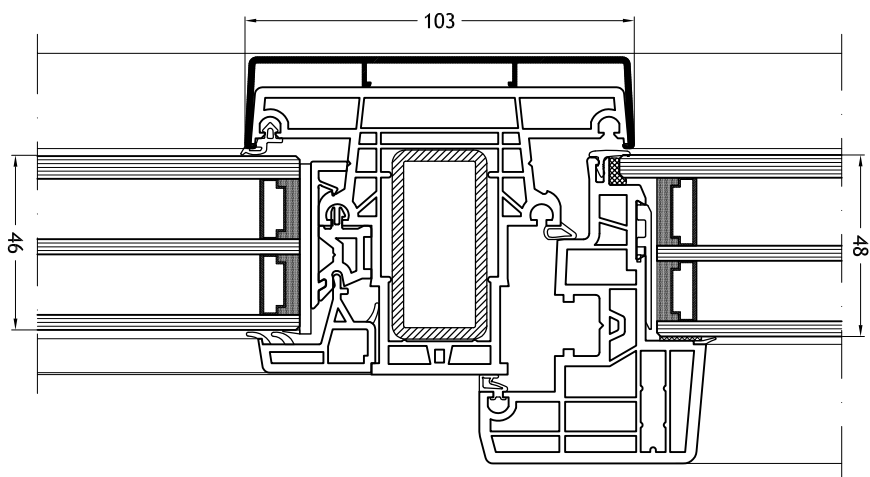
Dessins techniques

échelle 1:2

Montant/traverse 969N
avec ouvrant Nova-line Plus



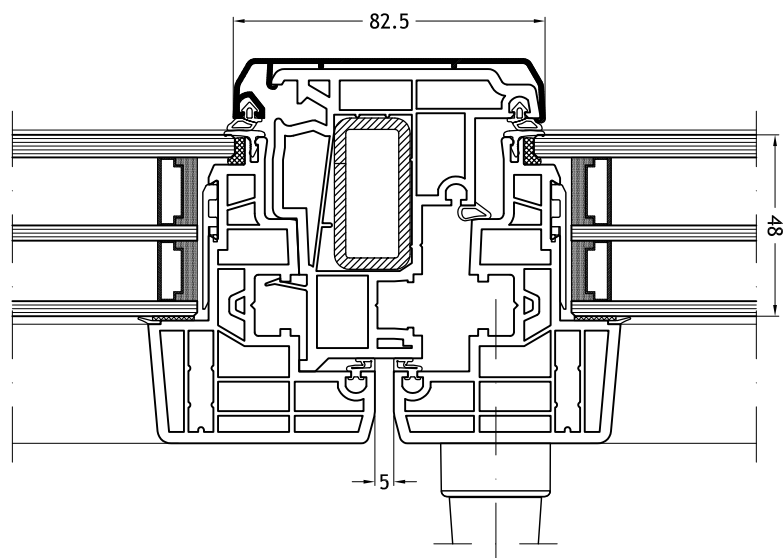
Montant/traverse 969N
avec ouvrant Nova-line Plus et châssis fixe



Dessins techniques

échelle 1:2

Partie centrale classique 945K
avec ouvrant Nova-line Plus



Battement de partie central tout en verre Nova
avec ouvrant Nova-line Plus

